

Bevande calde
Macinacaffè singolo, 1 tramoggia
da 0,7 kg, nero

ARTICOLO N° _____

MODELLO N° _____

NOME _____

SIS # _____

AIA # _____



600657 (E835B)

Macinacaffè singolo con una tramoggia da 0,7 kg (tipi di macinatura: Caffè turco, Espresso, Fine, Auto filtrato, Filtrato, Caffettiera, Grana grossa)

Descrizione

Articolo N° _____

Macinacaffè con tramoggia, nero. Macinatura rapida, adatto a vari tipi di caffè. Macchina da tavolo con dimensioni compatte. Motore potente con interruttore di circuito e pulsante ON/OFF manuale.

Caratteristiche e benefici

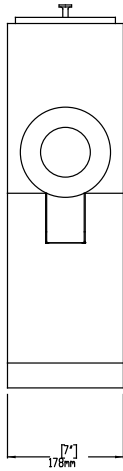
- Istruzioni facili da seguire.
- Macinatura rapida.
- La tramoggia a forte pendenza favorisce un flusso ottimale dei chicchi, senza blocchi.
- Ideale per tutte le applicazioni self-service, inclusi i negozi alimentari e i negozi specializzati.
- Istruzioni per l'uso:-1. Ruotare il selettore sull'impostazione di macinatura desiderata.-2. Riempire la tramoggia con il tipo e la quantità di caffè in grani desiderati. Chiudere il coperchio.-3. Posizionare il sacchetto sotto l'erogatore.-4. Premere il tasto START.-5. Premere il tasto STOP dopo che il macinacaffè ha terminato la macinatura.-6. Rimuovere il sacchetto dall'erogatore una volta terminata la macinatura del caffè.

Costruzione

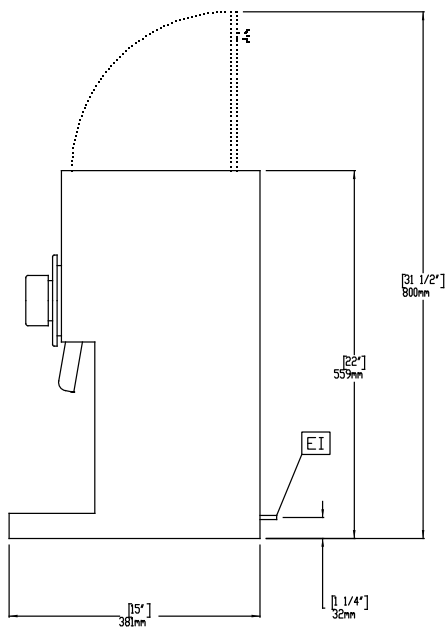
- Motore potente con interruttore di circuito.
- Pulsante d'arresto/avvio separato.
- Macine di precisione.
- Vassoio in acciaio inox con cassetto estraibile.
- Pannello frontale in acciaio inox.

Approvazione: _____

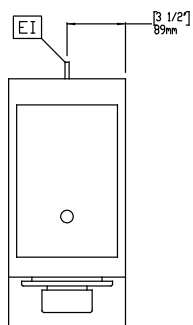
Fronte



Lato



Alto



Elettrico

Tensione di alimentazione:	220-240 V/1N ph/50/60 Hz
Potenza installata max:	1.8 kW

Informazioni chiave

Dimensioni esterne, larghezza:	178 mm
Dimensioni esterne, profondità:	381 mm
Dimensioni esterne, altezza:	559 mm
Peso netto:	18 kg
Peso imballo:	24 kg
Altezza imballo:	700 mm
Larghezza imballo:	320 mm
Profondità imballo:	470 mm
Volume imballo:	0.11 m ³